

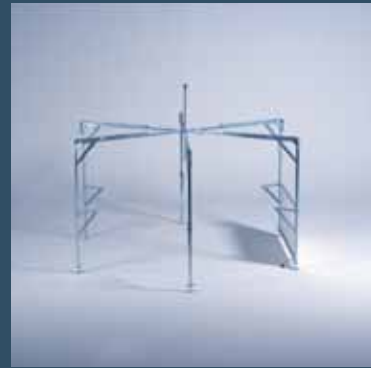
P A V I L I O N



**MASTERTENT<sup>®</sup>**  
*faltzelte*



**PAVILION.** Ganz wie unsere anderen Produkte, kann der Pavilion an jedem beliebigen Ort in Windeseile und ohne Werkzeug aufgebaut werden. Der Pavilion wurde als mobiler und flexibler Getränke-, Promotions- und Verkaufsstand konzipiert. Neben Stabilität in jeder Wetterlage, Schutz und Komfort ist die individuelle Gestaltungsfreiheit ein großer Vorteil: Dach und Paneele sind bedruckbar und machen jeden Pavilion zum exzellenten Werbeträger. Zusätzlich können Sie auch unsere Fahnen anbringen. Weitere Informationen finden Sie unter: [www.mastertent.com](http://www.mastertent.com).



## SCHNELL AUFGEBAUT

**AUFBAU.** Dank unserer Schnellverschlusstechnik steht der Pavillon von MASTERTENT innerhalb kürzester Zeit fest am Boden und hält jedem Ansturm stand. Erst wird der Grundrahmen zusammengesetzt, anschließend die Paneele und die Thekenelemente eingefügt und dann das Dach aufgespannt. Das innovative Spannsystem gewährleistet Stabilität und beste Spannung. Einfach perfekt.



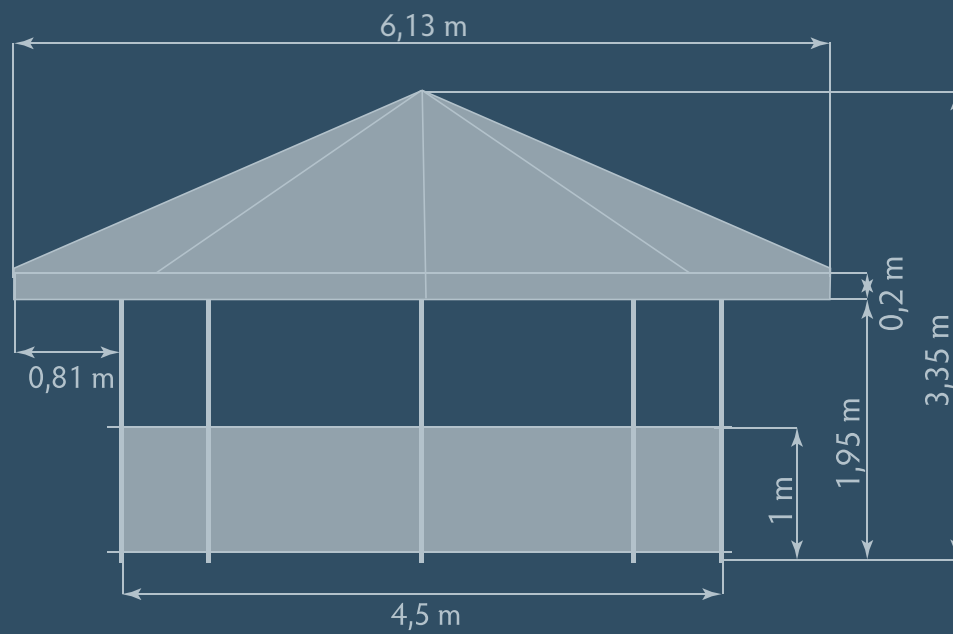
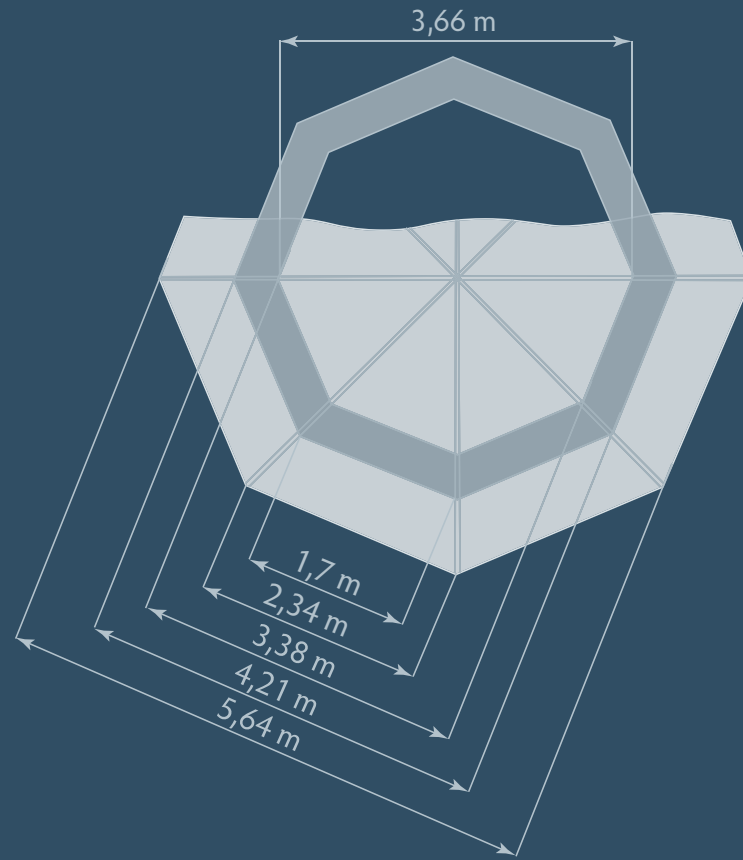




| TECHNISCHE DATEN   |          |                             |                    |
|--|----------|-----------------------------|--------------------|
| <i>Pavilion Achteck</i>  |          | <i>Mehrfachtransportbox</i> |                    |
| <i>Dachbreite</i>  | 6,13 m   | <i>LxBxH</i>                | 2,21 x 0,9 x 1,1 m |
| <i>Innenbreite</i>   | 3,66 m   | <i>Besteht aus</i>          | 5 Teilen           |
| <i>Firsthöhe</i>   | 3,52 m   | <i>Gewicht Box</i>          | 125,6 kg           |
| <i>Thekenhöhe</i>  | 1,00 m   |                             |                    |
| <i>Thekenbreite</i>  | 0,40 m   | <i>Gesamtgewicht</i>        | 403 kg             |
| <i>Dachvorsprung</i>   | 0,81 m   |                             |                    |
| <i>Gewicht Pavilion</i>  | 300,7 kg |                             |                    |
| <i>Personenkapazität um den Pavilion: 40 bzw. bei Thekenverlängerung: 56</i> |          |                             |                    |

## DER GROSSZÜGIGE.

Der großzügige Außendurchmesser des Achteckpavilions schafft hohe Personenkapazität: Der Tresen bietet genügend Platz für 40 Personen. Auch das Innere des Pavilions bietet viel Raum für mehrere Personen und Schankanlagen. Einsatzbereiche: Getränkeausschank, Infopoint, Messestand.

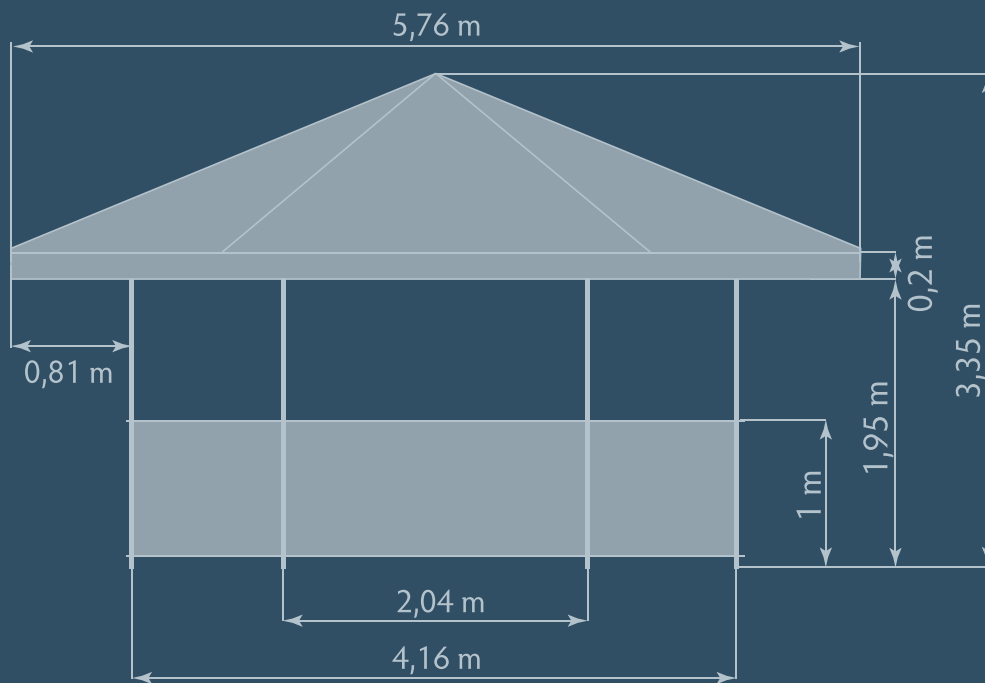
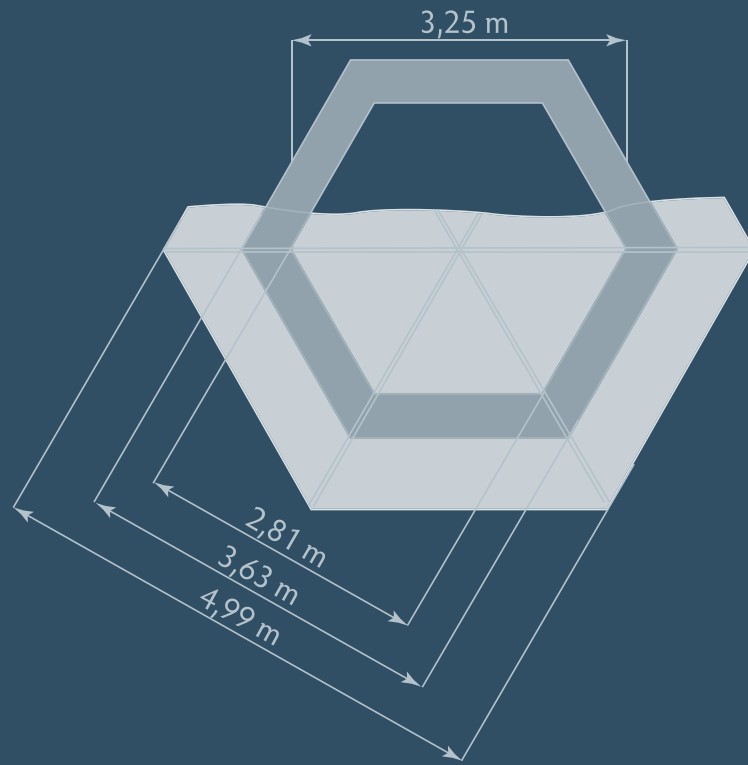




| TECHNISCHE DATEN  |                      |
|---|----------------------|
| Pavilion Sechseck   | Mehrfachtransportbox |
| Dachbreite  | 5,76 m               |
| Innenbreite   | 3,25 m               |
| Firsthöhe   | 3,35 m               |
| Thekenhöhe  | 1,00 m               |
| Thekenbreite  | 0,40 m               |
| Dachvorsprung   | 0,81 m               |
| Gewicht Pavilion  | 258,4 kg             |
| LxBxH   | 2,1 x 0,80 x 1,1 m   |
| Besteht aus   | 5 Teilen             |
| Gewicht Box   | 125,6 kg             |
| Gesamtgewicht   | 366 kg               |
| Personenkapazität um den Pavilion: 24 bzw. bei Thekenverlängerung: 42 |                      |

**DER KLASSIKER.** Er hat sich als Schank-Pavilion im Dienste führender Brauereien schon hundertfach bewährt. Das klassische Design in Kombination mit ausgesprochener Funktionalität lässt keine Wünsche offen. Einsatzbereiche: Pubs, Feste, Open-Air-Veranstaltungen.



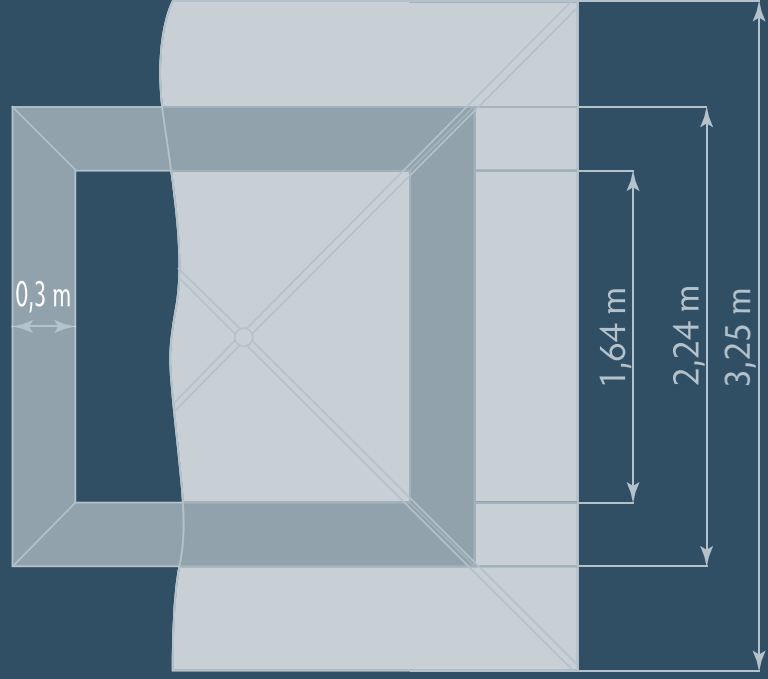
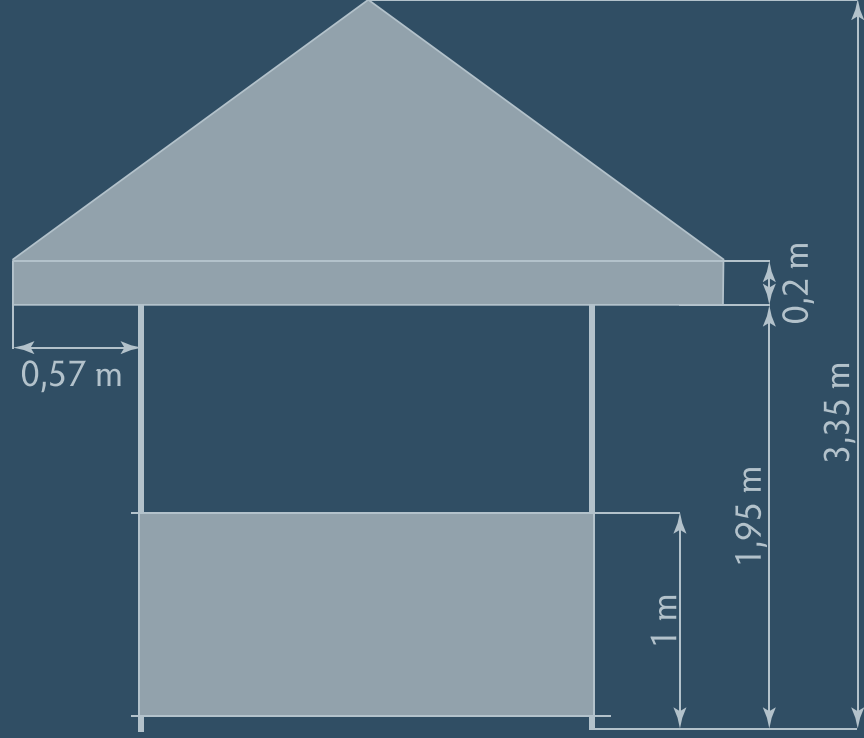




| TECHNISCHE DATEN                             |          |                             |                     |
|--|----------|-----------------------------|---------------------|
| <i>Pavilion Viereck</i>                      |          | <i>Mehrfachtransportbox</i> |                     |
| <i>Dachbreite</i>                            | 3,25 m   | <i>LxBxH</i>                | 2,21 x 0,7 x 1,13 m |
| <i>Innenbreite</i>                           | 1,64 m   | <i>Besteht aus</i>          | 3 Teilen            |
| <i>Firsthöhe</i>                             | 3,35 m   | <i>Gewicht Box</i>          | 72,2 kg             |
| <i>Thekenhöhe</i>                            | 1,00 m   |                             |                     |
| <i>Thekenbreite</i>                          | 0,30 m   | <b><i>Gesamtgewicht</i></b> | <b>221 kg</b>       |
| <i>Dachvorsprung</i>                         | 0,57 m   |                             |                     |
| <i>Gewicht Pavilion</i>                      | 154,5 kg |                             |                     |
| <i>Personenkapazität um den Pavilion: 16</i> |          |                             |                     |

## DER PRAKTISCHE.

Dieser Pavilion wurde als Verkaufs- und Infostand konzipiert. Die geringe Spannweite ermöglicht die Verwendung in enger Umgebung. Einsatzbereiche: Infostand, Verkostungsstand, Messestand.





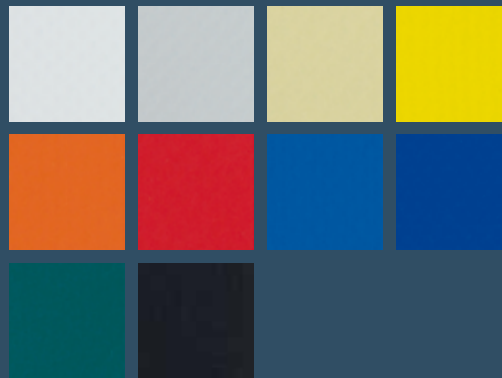
**PRODUKTMERKMALE.** Maximale Sicherheit: Die Stahlstruktur ist verzinkt. Das Dach ist feuerhemmend. Die Thekenelemente sind feuerhemmend lackiert. Dazu kommen die Schwingtüre, rostsichere, höhenverstellbare Füße und die Mehrfachtransportbox aus Stahl.

12

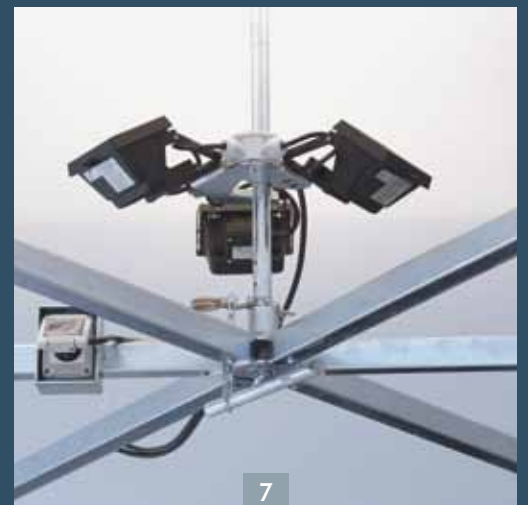
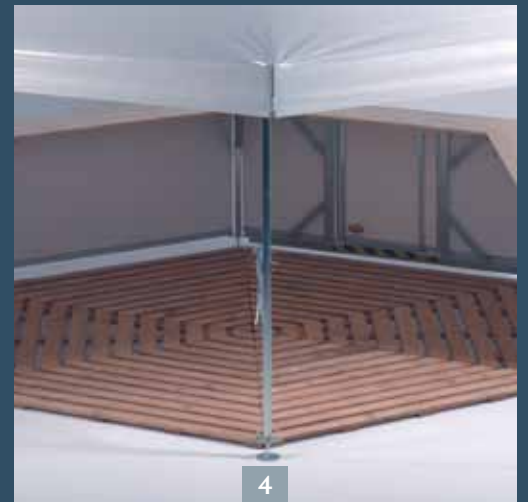


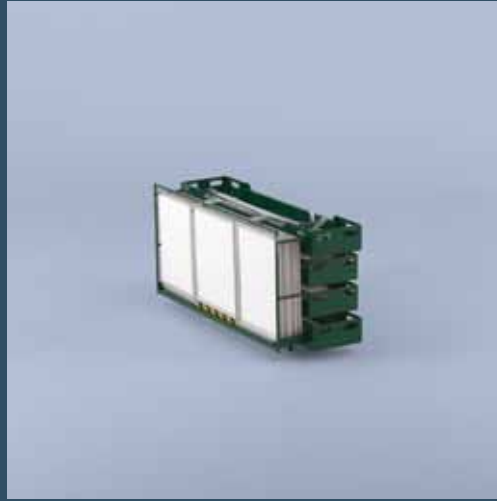
1

**ZUBEHÖR.** Die breite Palette an praktischem Zubehör lässt keine Wünsche offen: **1** ansteckbare Thekenverlängerungen, **2** Polycarbonat-Paneele zur Sicherung über Nacht, **4** stapelbarer Holzboden, **5** Elektroanschluss für **6** Heizstrahler und **7** Beleuchtung.

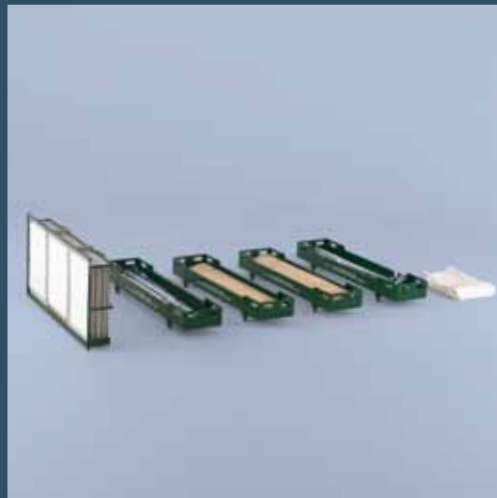


**BEDRUCKUNG UND FARBEN.** PVC-Dach und Paneele sind in diversen Techniken bedruckbar. Es stehen standardmäßig 10 Dachfarben zur Auswahl.





**TRANSPORTBOX.** In der Mehrfachtransportbox können alle Einzelteile des MASTERTENT Pavilion einfach und übersichtlich untergebracht werden. Die Box ermöglicht sauberes, sicheres und kompaktes Lagern und kann als Ganzes mit einem Stapler, oder alternativ, in mehrere Elemente zerlegt, per Hand transportiert werden.





ZINGERLEMETAL AG

Schabs, Förche 7  
I-39040 Natz/Schabs

Tel. +39 0472 977 100

Fax +39 0472 977 190

[info@mastertent.com](mailto:info@mastertent.com)

[www.mastertent.com](http://www.mastertent.com)